

CONTROL DEL Aduro DraftOptimizer DESDE LAS ESTUFAS ADURO H

Hay 3 formas de utilizar el Aduro DraftOptimizer (ADO) con una estufa de la serie Aduro H:

1. Se puede controlar el ADO manualmente: se puede usar el interruptor manual que viene con el equipo o un mando a distancia (accesorio no incluido). Tras la instalación hay que probar varios días el ADO para adaptarlo a la instalación.
2. Recomendamos usar constantemente los mismo ajustes para asegurar un tiro constante en la Aduro H. A veces es necesario ajustar la potencia del ADO, para adaptarlo a las condiciones climatológicas. En invierno el tiro natural es más fuerte, por lo que el ADO necesita menos potencia. Por el contrario, en primavera u otoño, el tiro es más débil, por lo que es necesario incrementar la potencia del ADO.
3. Se puede conectar el ADO a la Aduro H para que regule el tiro automáticamente.

Para conectar el ADO a la Aduro H, el ADO sólo se pondrá en funcionamiento cuando la estufa esté en modo pellet. Si la estufa cambia de modo pellet a modo leña, la estufa va a mantener el ADO funcionando hasta que la temperatura del humo por debajo de 50°C. Para usar el ADO en modo leña, hay que usar la estufa en modo pellet y encender los troncos al mismo tiempo. Pasado 1 minuto, se puede apagar la estufa en modo pellet, De esta manera la estufa se encenderá en modo leña y el ADO y el ventilador de la estufa permanecerá encendido 5 minutos.

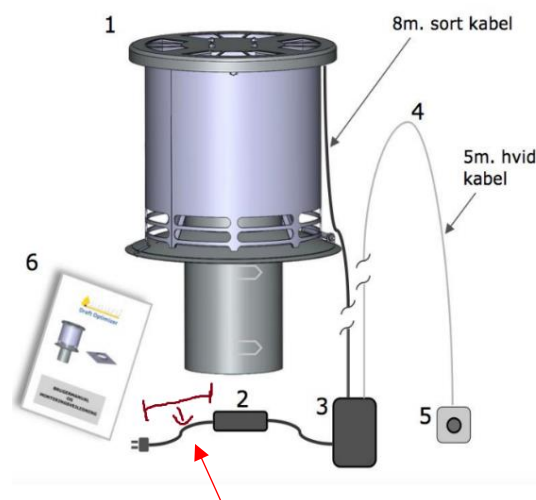
IMPOTANTE:

Si la estufa se enciende en modo leña, el ADO no se va a encender automáticamente. Es obligatorio encender el ADO cada vez que se use la estufa. Si el humo de la chimenea alcanza altas temperaturas y el ADO no está funcionando, no se va a poder refrigerar y va a estropearse. Si el ADO está conectado a la Aduro H, hay que encender la estufa siempre en modo pellet, aunque se apague 1 minuto después para usarla en modo leña.

Si hay un corte de luz y está usando la Aduro H en modo leña, el ADO se va a detener. Normalmente el ADO puede resistir hasta 60°C sin estar en funcionamiento (el ADO suele mezclar el humo con el aire a una temperatura de 60°C). Cuando la chimenea es muy corta (unos 3 metros), el ADO no resiste la temperatura del humo.

Como conectar el ADO a la Aduro H

El primer paso es instalar el ADO en la chimenea. El último tramo del cable tiene que cortarse para para conectarlo a la estufa.



Zona del cable del ADO que hay que cortar para conectar a la placa base

La conexión del ADO a la Aduro H tiene los siguientes pasos:



Enchufe del ADO



Cortar el enchufe y sacar los cables (marron/azul)

Sacar la placa base de la Aduro H para conectar los cables del ADO. La placa base está atornillada en el frontal de la estufa, al lado del depósito de pellets.



Placa base atornillada



extracción de la placa base

Sacar la placa base para poder operar con ella. Pelar los 2 cables del ADO (marron/azul) y conectarlos en la entrada N y L7 (ver foto). El cable marron N (neutral) va conectado en N en la placa base y el cable azul es fase y se tiene que conectar en L7. Hay que asegurarse que los cables están bien metidos en cada uno de sus conectores.

