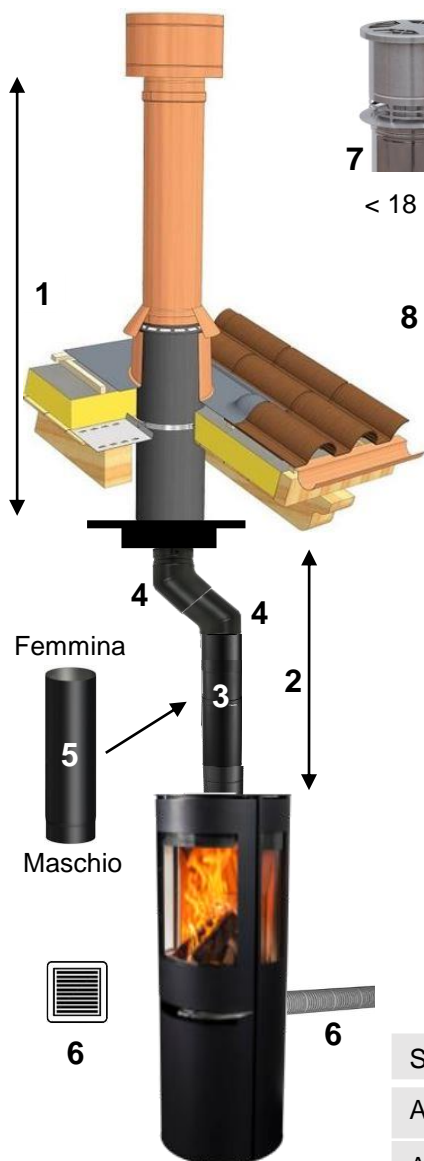


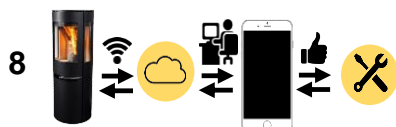
# Requisiti di installazione per Aduro Hybrid

Indicazioni e raccomandazioni del produttore oltre a quanto specificato nella norma UNI 10683:

1. Lunghezza minima canna fumaria **isolata**: 3 metri escluso canale da fumo;
2. Lunghezza massima del canale da fumo: 2 metri;
3. Sezione del canale da fumo:  $\varnothing$  150;
4. Cambi di direzione ammessi per il canale da fumo: 2, max 45°;
5. Innesti dei tubi del canale da fumo montati «ad acqua»;
6. Foro di ventilazione di dimensione adeguata in prossimità della stufa o connessione diretta dall'esterno (min 100 cm<sup>2</sup> posta a max 3m dalla stufa, oppure min  $\varnothing$  80 se connessione diretta e  $\varnothing$  120 se superiore a 0,5 m) e garantire in ogni caso 25m<sup>3</sup>/h di aria comburente;
7. Tiraggio compreso tra 18 e 25 Pa in depressione ad un'ora dall'accensione (12 Pa come da norma a freddo);
8. Registrazione della stufa sul cloud Aduro;
9. Superamento della quota di sbocco;
10. Reintubare se la canna fumaria ha  $\varnothing$  200 o maggiore e tutte le canne fumarie in muratura.

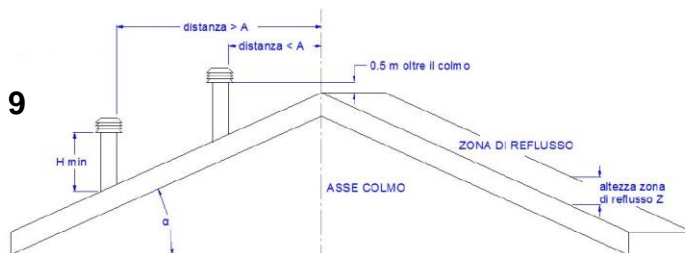


**In caso di tiraggio a caldo non conforme (18 – 25 Pa)**  
installare un ottimizzatore come Aduro Draft Optimizer  
oppure un moderatore.



Senza registrazione sul cloud **non** sarà possibile ricevere assistenza da remoto

Verificare la quota di sbocco **ottimale** come nel disegno,  
in base ad inclinazione del tetto e distanza dal colmo



Inclinazione del tetto $\alpha$ [°]	Larghezza orizzontale della zona di reflusso dall'asse del colmo A [m]	Altezza minima dello sbocco dal tetto Hmin = Z+0,50m	Altezza della zona di reflusso Z [m]
15	1,85	1,00	0,50
30	1,50	1,30	0,80
45	1,30	2,00	1,50
60	1,20	2,60	2,10

Sezione	$\varnothing$ 150	$\varnothing$ 180	$\varnothing$ 200 o muratura
Altezza min totale	4 m	4 m	Reintubare in 150 o installare ADO
Altezza max totale	10 m	9 m	Reintubare in 150 o installare ADO